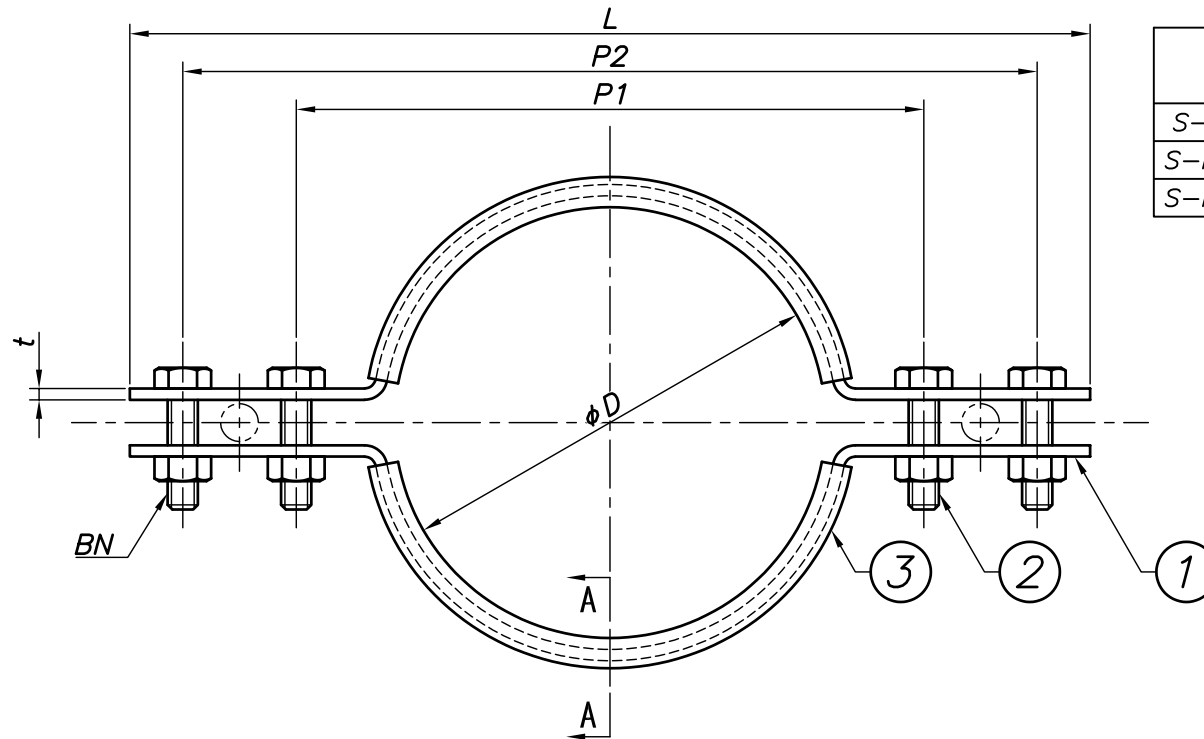
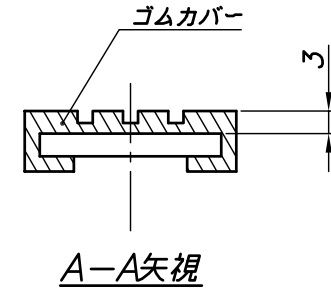
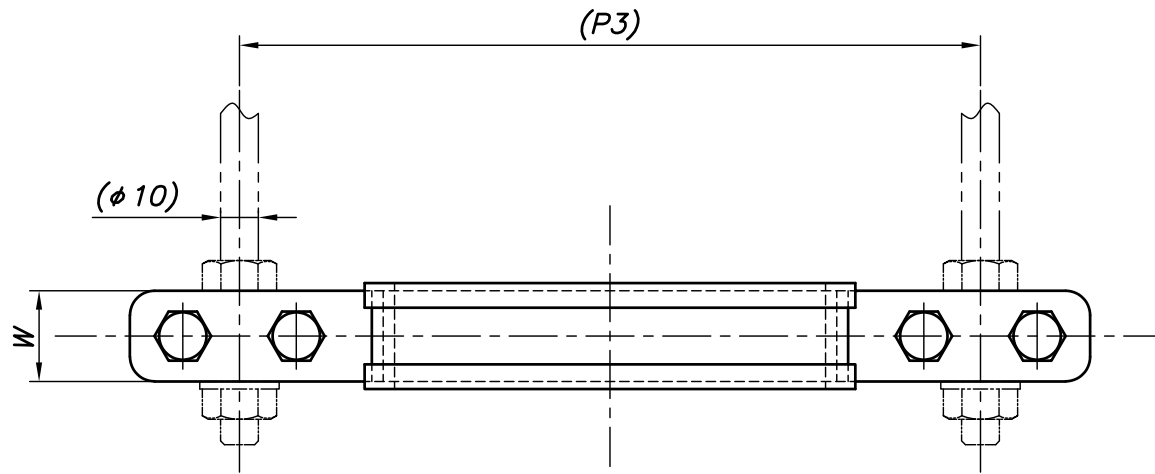


| 改訂回数 | 日付       | 記事       | 担当 |
|------|----------|----------|----|
| 1    | 25/03/21 | 製品名・型番変更 | 小林 |



| 型番        | 呼び径 | 外径    | L   | W  | t   | P1  | P2  | (P3) | BN |
|-----------|-----|-------|-----|----|-----|-----|-----|------|----|
|           | A   | φD    |     |    |     |     |     |      |    |
| S-FBN80B  | 80  | 89.1  | 212 | 24 | 3.0 | 134 | 194 | 164  | M8 |
| S-FBN100B | 100 | 114.3 | 253 |    |     | 167 | 227 | 197  |    |
| S-FBN125B | 125 | 139.8 | 263 |    |     | 174 | 234 | 204  |    |

| 3         | ゴムカバー    | CR      |      |                          |
|-----------|----------|---------|------|--------------------------|
| 2         | ボルト・ナット  | SUS 304 |      |                          |
| 1         | バンド      | SUS 304 |      |                          |
| 照合符号      | 名称       | 材料      | 数量   | 摘要                       |
| 日付        | 11/04/01 | 縮尺      | NONE | 形式                       |
| 承認        | 審査       | 担当      |      | 80A, 100A, 125A          |
|           |          |         |      | 図名                       |
|           |          |         |      | ステンレス製<br>FBN 防振床バンド 標準図 |
| 部門:       |          |         |      | 図番                       |
| 株式会社 昭和三洋 |          |         |      | STD-144-109              |
|           |          |         |      | 1                        |