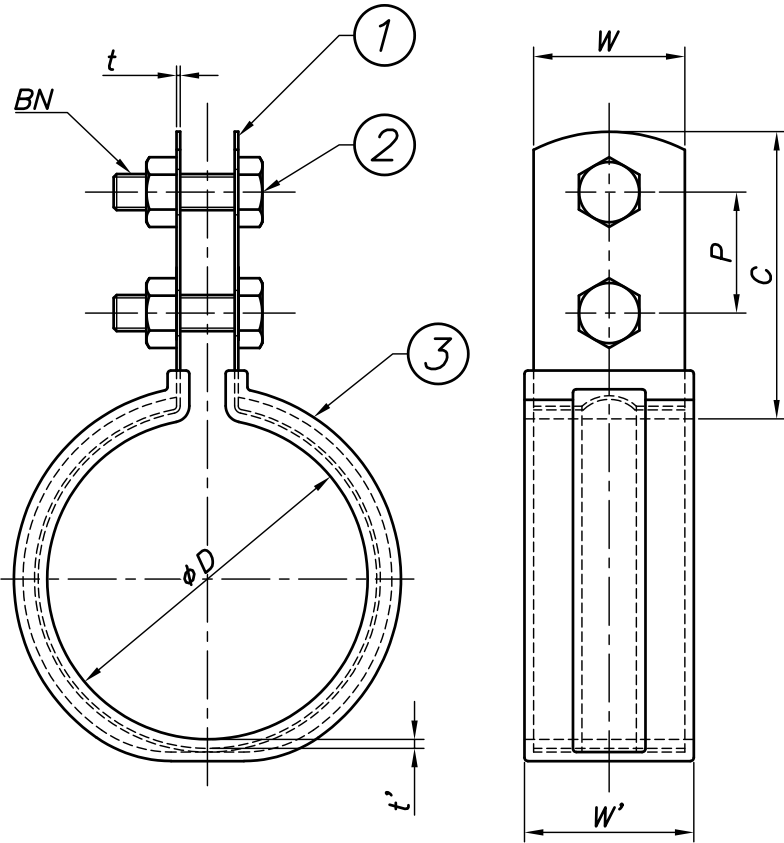


改訂回数	日付	記事	担当
1	22/07/01	仕様変更	津久井
2	24/04/26	図訂正	小林



型番	呼び径		外径	W	t	BN	C	P	t' (インナー厚)	W' (被覆幅)			
	SU	A	φD										
LSB13suEL	13		15.88	25	0.6	M6	47	20	1.2	28			
LSB20suEL	20		22.22										
LSB25suEL	25		28.58										
LSB15EL		15	21.7										
LSB20EL		20	27.2										
LSB30suEL	30	(25)	34.0										
LSB40suEL	40	(32)	42.7		1.0								1.5
LSB50suEL	50	(40)	48.6										1.7
LSB60suEL	60	(50)	60.5										
LSB75suEL	75	(65)	76.3										
LSB80suEL	80	(80)	89.1										
LSB100suEL	100	(100)	114.3										

3	エラストマー	TPE		色 : AWJブルー
2	ボルト・ナット	鋼製		電気亜鉛メッキ
1	バンド	SUS 430		
照合 符号	名称	材料	数量	摘要
日付 20/10/26	縮尺 NONE	形式	13SU~100SU 15A~100A	
承認	審査	担当	図名 LSB SC-ELフラット立バンド 標準図	
部門 :	図番		STD-132-118	2
株式会社 昭和三洋				