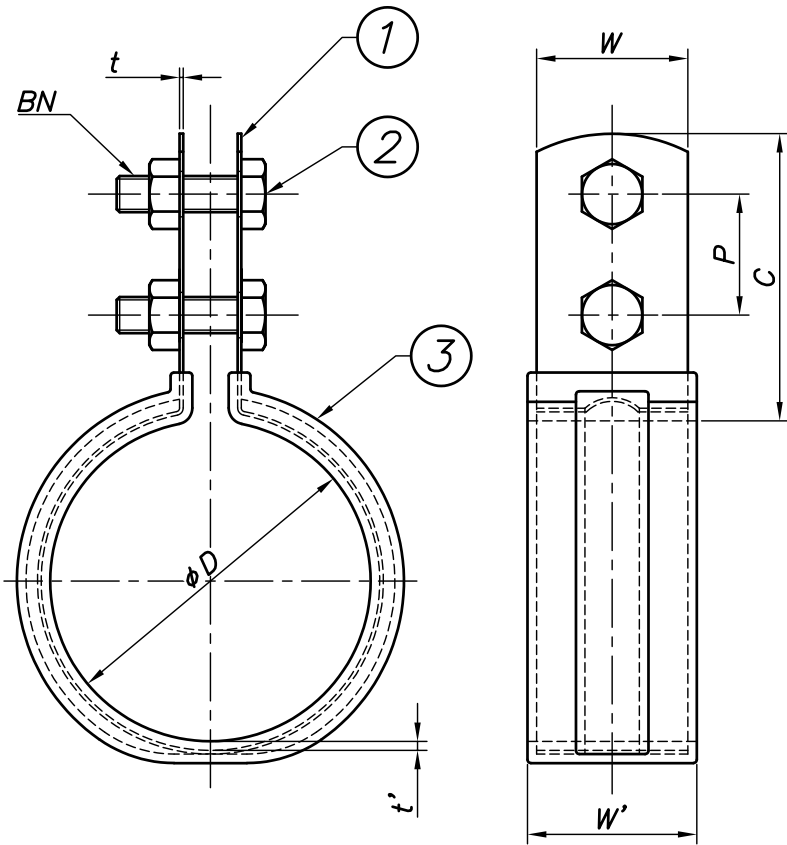


改訂回数	日付	記事	担当
1	22/07/01	仕様変更	津久井
2	24/04/26	図訂正	小林



型番	呼び径		外径	W	t	BN	C	P	t' (インナー厚)	W' (被覆幅)			
	SU	A	ϕD										
S-LSB13suEL	13		15.88	25	0.6	M6	47	20	1.2	28			
S-LSB20suEL	20		22.22										
S-LSB25suEL	25		28.58										
S-LSB15EL		15	21.7										
S-LSB20EL		20	27.2										
S-LSB30suEL	30	(25)	34.0		1.0								1.5
S-LSB40suEL	40	(32)	42.7										
S-LSB50suEL	50	(40)	48.6										
S-LSB60suEL	60	(50)	60.5										
S-LSB75suEL	75	(65)	76.3										
S-LSB80suEL	80	(80)	89.1					2.0					
S-LSB100suEL	100	(100)	114.3										

3	エラストマー	TPE		色 : AWJブルー
2	ボルト・ナット	SUS 304		
1	バンド	SUS 304		
照合 符号	名称	材料	数量	摘要
日付 20/10/26	縮尺 NONE	形式	13SU~100SU 15A~100A	
承認	審査	担当	図名 ステンレス製 LSB SC-ELフラット立バンド 標準図	
部門 :	図番		STD-132-119	2
株式会社 昭和三洋				