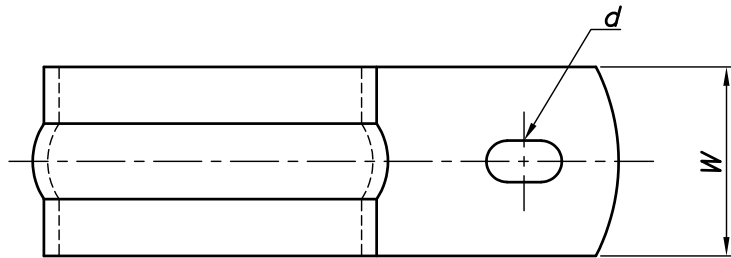
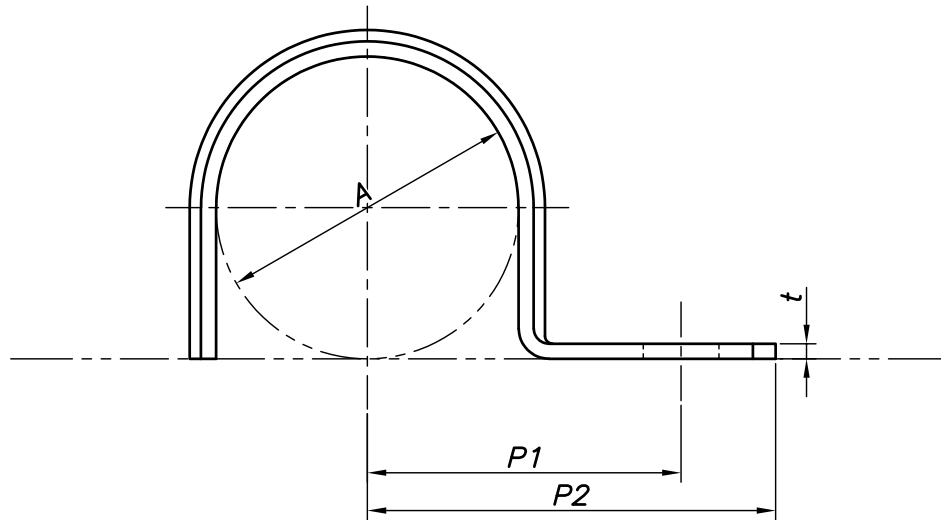


改訂回数	日付	記事	担当
5	15/01/08	図面修正	津久井
6	16/10/06	仕様変更	津久井
7	23/07/14	型番表記変更	小林



型番	A	適合パイプ		t	W	P1	P2	d
		GP	VP					
S-KS15	16	(8)		1.0	20	20	31	5×8
S-KS19	19.5	(10)	(13)			22	32	
S-KS16	21.5	15	16			25	34	
S-KS25	25.5		20			26	35	
S-KS22	27	20				28	37	
S-KS31	32		25	1.2	25	31	42	6×10
S-KS28	33.5	25					43	
S-KS39	38.5		30			37	48	
S-KS36	42	32				41	52	
S-KS42	48	40	40			43	54	
S-KS51	51					44	55	
S-KS54	60	50	50			48	60	
S-KS63	64					54	65	
S-KS75(70)	76.5	65	65					
						30	61	



	片サドル	SUS 304		
照合 符号	名称	材料	数量	摘要
日付 10/04/01	縮尺 NONE	形式		
承認	審査	担当	図名 ステンレス製 SBNKS 片サドル 標準図	
部門:		図番 STD-143-118		7
