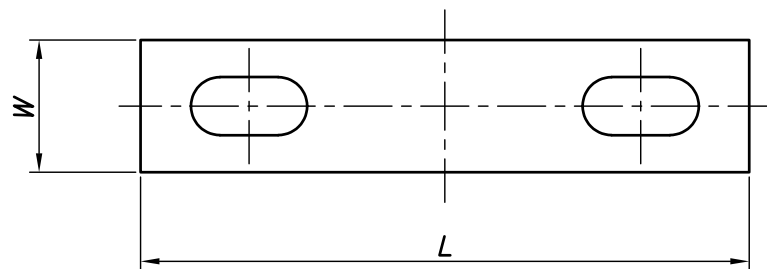
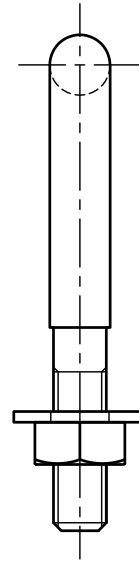
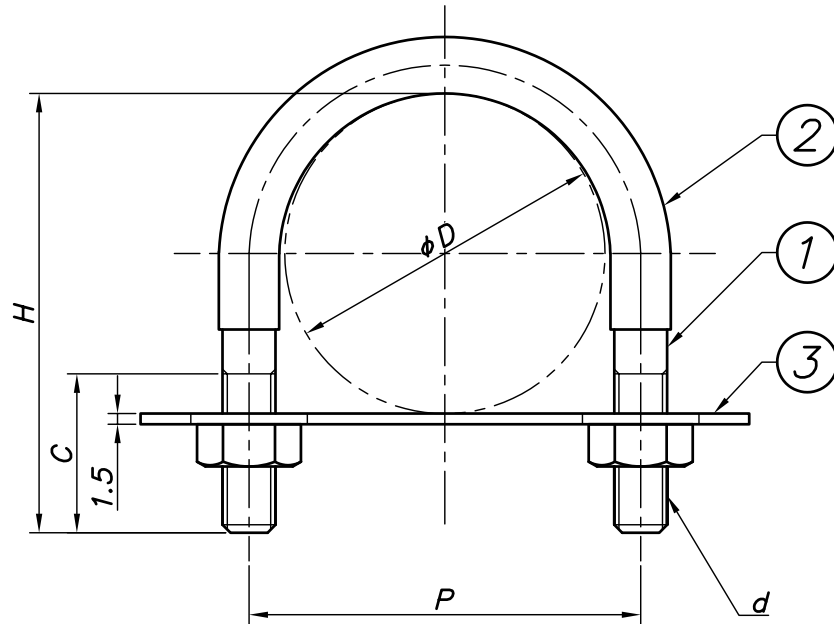


改訂回数	日付	記事	担当
1	12/09/20	仕様変更	津久井
2	23/07/14	寸法追記	小林



型番	呼び径		外径 ϕD	P	H	C	W	L	d
	SU	A							
UB13suSS-G	13		15.88	28	41	30	25	73	W3/8
UB15SS-G		15	21.7	34	46				
UB20suSS-G	20		22.22	34	44				
UB20SS-G		20	27.2	40	51				
UB25suSS-G	25		28.58	41	49				
UB30suSS-G	30	(25)	34.0	46	57		35	114	
UB40suSS-G	40	(32)	42.7	56	66				
UB50suSS-G	50	(40)	48.6	62	72				
UB60suSS-G	60	(50)	60.5	74	83				
UB75suSS-G	75	(65)	76.3	88	105				
UB80suSS-G	80	(80)	89.1	101	115	45	30	200	W1/2
UB100suSS-G	100	(100)	114.3	126	143				
UB125SS-G		125	139.8	154	172				
UB150SS-G		150	165.2	182	197			225	

3	座板			
2	コーティング	軟質塩ビ		
1	Uボルト	鋼製		電気亜鉛メッキ
照合号	名称	材料	数量	摘要
日付	10/04/01	縮尺	NONE	形式
承認	審査	担当		13SU~100SU 15A~150A
部門:				図名
				UB SSデップUボルト 標準図
				図番
				STD-141-122
				2