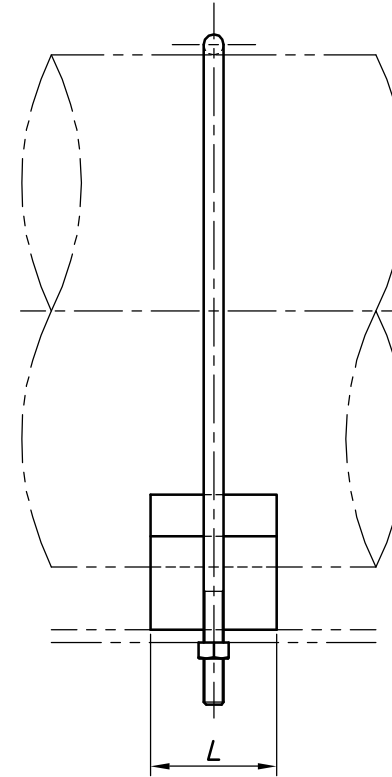
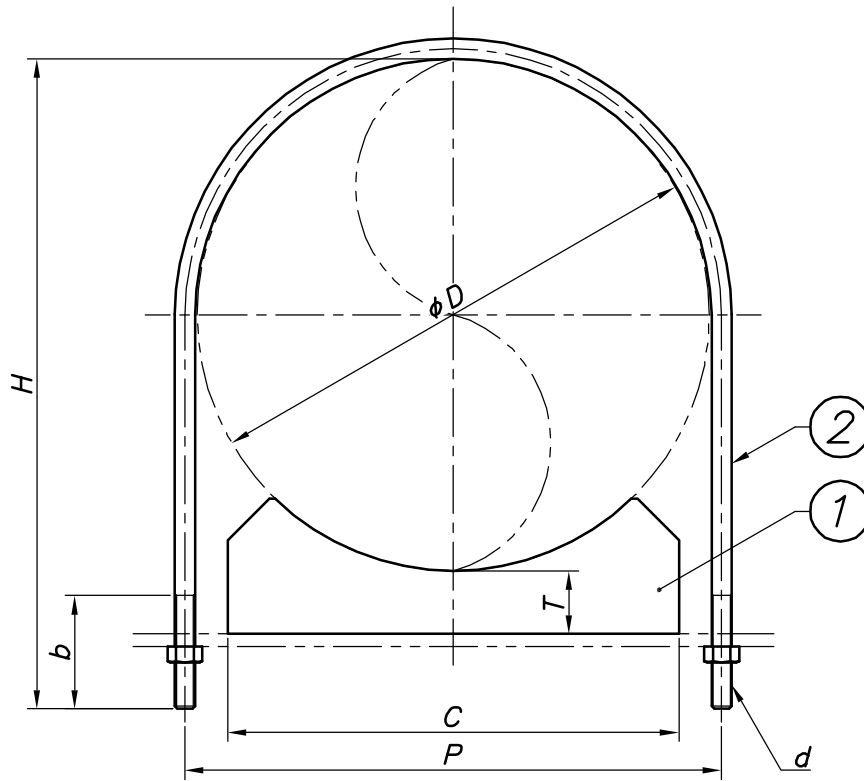


改訂回数	日付	記事	担当



呼び径		外径 φD	T	L	C	Uボルト			
A	B					H	P	b	d
400	16	406.4	50	50	365	517	426	90	W5/8
450	18	457.2	50	50	415	568	478	90	W5/8
500	20	508.0	50	75	455	618	532	90	W3/4
550	22	558.8	50	75	505	669	583	90	W3/4
600	24	609.6	50	75	555	720	634	90	W3/4

2	Uボルト	鋼製	1	電気亜鉛メッキ
1	インシュレーション スリ-P-M	硬質ウレタンフォーム	1	密度300kg/m ³
照符号	名称	材料	数量	摘要
日付	縮尺	形式	400A ~ 600A用	
10/12/01	NONE	図名 インシュレーション スリ-P-M ベース型+Uボルト (M-PB+U)		
承認	審査	担当	図番	
			STD-333-101	
部門:				
				△ 0