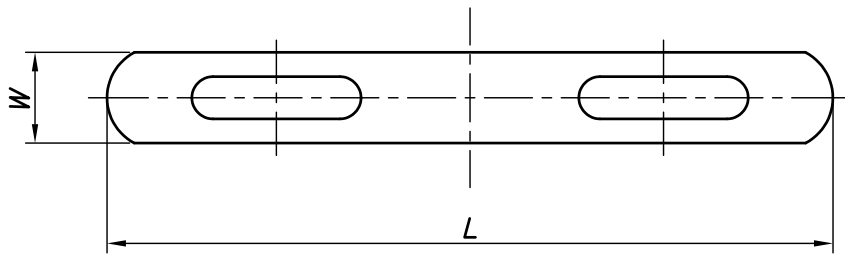
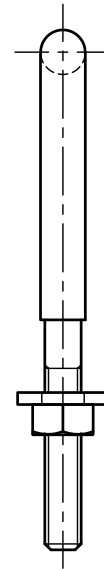
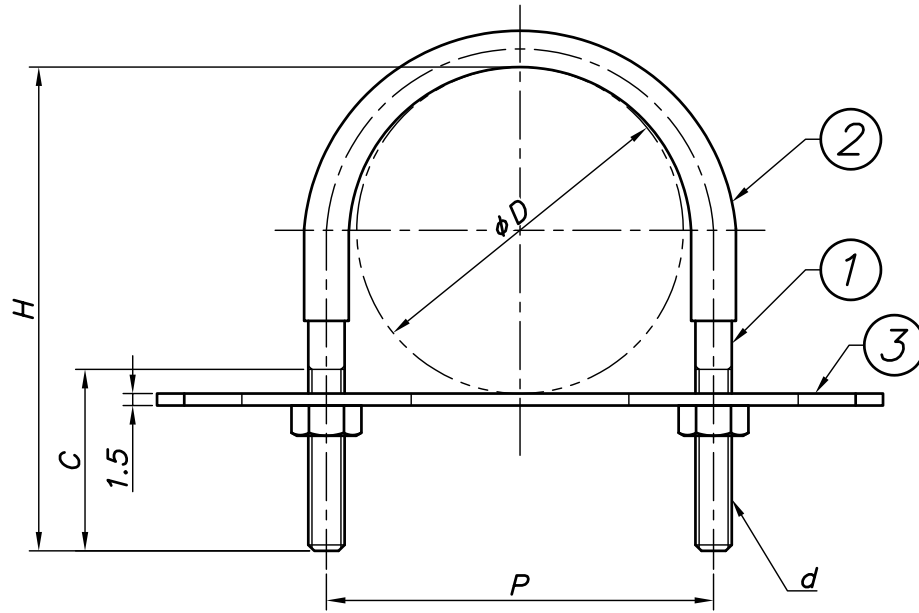


改訂回数	日付	記事	担当
1	12/09/20	仕様変更	津久井
2	16/10/06	サイズ追加,仕様変更	津久井
3	23/08/01	寸法追記	小林
4	24/11/11	サイズ削除	小林



型番	呼び径	外径	P	H	C	W	L	d
	A	φD						
UB6CU	6	6.35	17	21	15	14	47	W1/4
UB9CU	8	9.52	19	25				
UB12CU	10	12.7	21	27				
UB15CU	15	15.88	25	31	20		55	
UB19CU	19	19.05	29	36				
UB22CU	20	22.22	34	41	25		86	
UB28CU	25	28.58	38	49				
UB34CU	32	34.92	45	55	30	116		
UB41CU	40	41.28	51	63				
UB53CU	50	53.98	63	73	40	148		
UB66CU	65	66.68	77	88				
UB79CU	80	79.38	91	97				
UB104CU	100	104.78	116	137	30	200		
UB130CU	125	130.18	148	163				
UB156CU	150	155.58	172	188				

3	座板			
2	コーティング	軟質塩ビ		
1	Uボルト	鋼製		電気亜鉛メッキ
照合 符号	名称	材料	数量	摘要
日付	10/04/01	縮尺	NONE	形式
承認		審査		6CU~156CU
		担当		図名
				UB CUデップUボルト 標準図
部門:				図番
株式会社 昭和コーポレーション				STD-141-131
				4