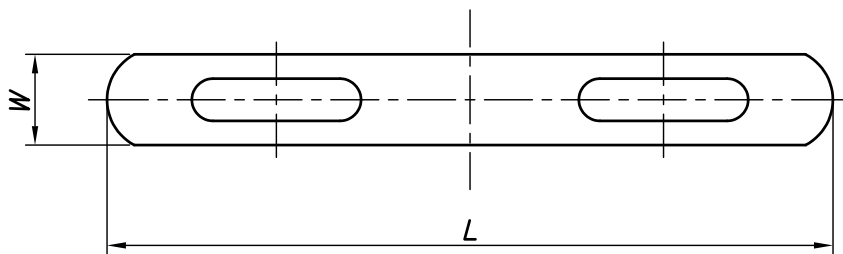
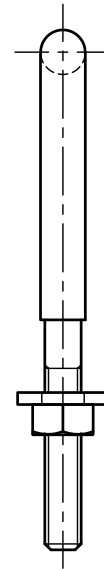
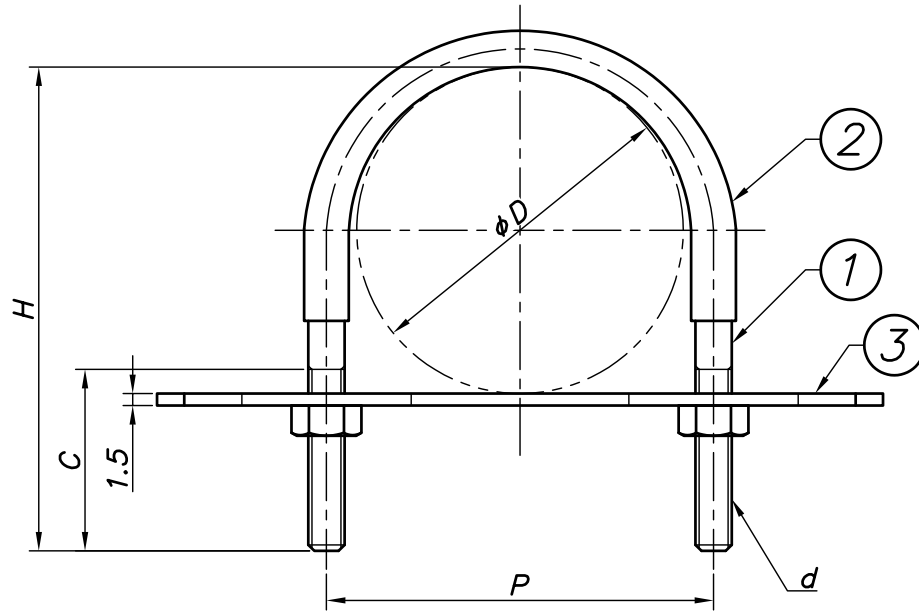


| 改訂回数 | 日付       | 記事         | 担当  |
|------|----------|------------|-----|
| 1    | 12/09/20 | 仕様変更       | 津久井 |
| 2    | 16/10/06 | サイズ追加,仕様変更 | 津久井 |
| 3    | 23/08/01 | 寸法追記       | 小林  |
| 4    | 24/11/11 | サイズ削除      | 小林  |



| 型番        | 呼び径 | 外径       | P   | H   | C  | W   | L   | d    |
|-----------|-----|----------|-----|-----|----|-----|-----|------|
|           | A   | $\phi D$ |     |     |    |     |     |      |
| S-UB6CU   | 6   | 6.35     | 17  | 21  | 15 | 14  | 47  | M6   |
| S-UB9CU   | 8   | 9.52     | 19  | 25  |    |     |     |      |
| S-UB12CU  | 10  | 12.7     | 21  | 27  |    |     |     |      |
| S-UB15CU  | 15  | 15.88    | 25  | 31  | 20 |     | 55  |      |
| S-UB19CU  | 19  | 19.05    | 29  | 36  |    |     |     |      |
| S-UB22CU  | 20  | 22.22    | 34  | 41  | 25 |     | 86  |      |
| S-UB28CU  | 25  | 28.58    | 38  | 49  |    |     |     |      |
| S-UB34CU  | 32  | 34.92    | 45  | 55  | 30 | 116 |     |      |
| S-UB41CU  | 40  | 41.28    | 51  | 63  |    |     |     |      |
| S-UB53CU  | 50  | 53.98    | 63  | 73  | 40 | 148 |     |      |
| S-UB66CU  | 65  | 66.68    | 77  | 88  |    |     |     |      |
| S-UB79CU  | 80  | 79.38    | 91  | 97  |    |     |     |      |
| S-UB104CU | 100 | 104.78   | 116 | 137 | 30 | 200 |     |      |
| S-UB130CU | 125 | 130.18   | 148 | 163 |    |     |     |      |
| S-UB156CU | 150 | 155.58   | 172 | 188 |    |     | 225 | W1/2 |

|                 |        |           |                               |    |
|-----------------|--------|-----------|-------------------------------|----|
| 3               | 座板     |           |                               |    |
| 2               | コーティング | 軟質塩ビ      |                               |    |
| 1               | Uボルト   | SUS 304   |                               |    |
| 照合<br>符号        | 名称     | 材料        | 数量                            | 摘要 |
| 日付              | 縮尺     | 形式        |                               |    |
| 10/04/01        | NONE   | 6CU~156CU |                               |    |
| 承認              | 審査     | 担当        | 図名 ステンレス製<br>UB CUデップUボルト 標準図 |    |
| 部門:             | 図番     |           | STD-141-132                   |    |
| 株式会社 昭和コーポレーション |        |           |                               | 4  |