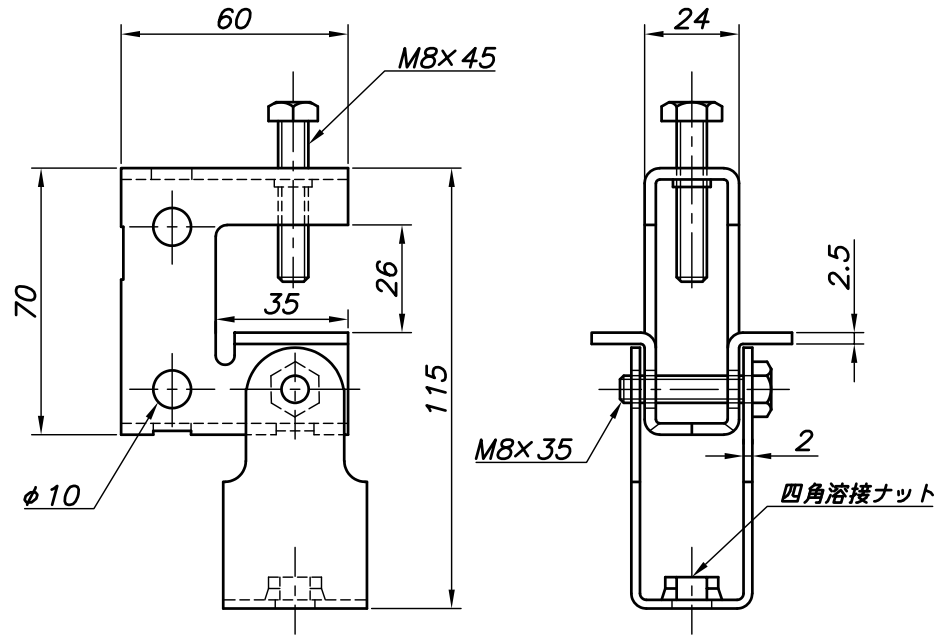
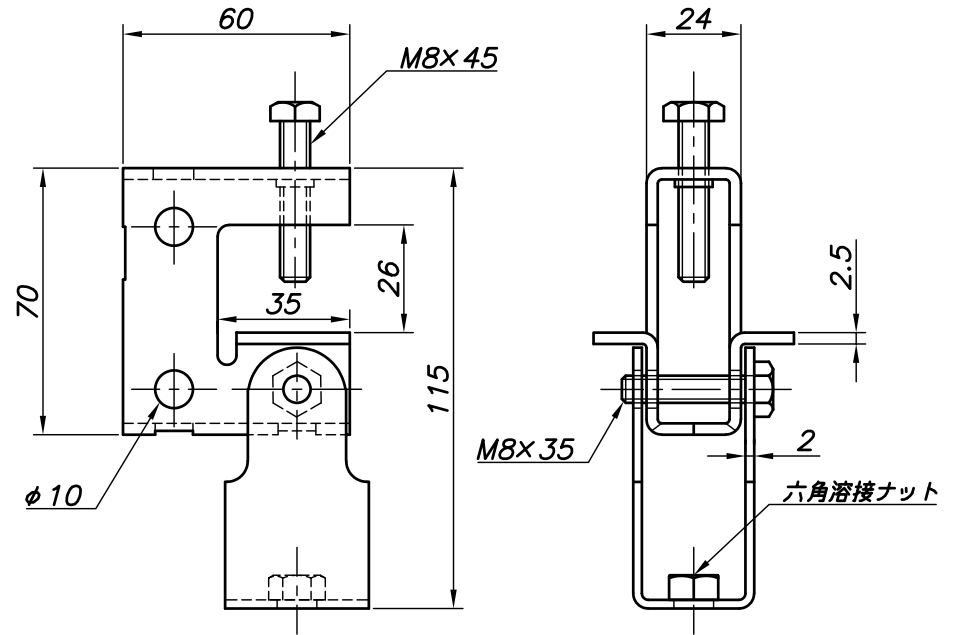


改訂回数	日付	記事	担当
1	10/12/01	寸法追加・修正, 図面修正	津久井
2	23/08/01	寸法追記, 図修正	小林
3	24/07/08	仕様変更	小林

S-BCB3



S-BCB4



型番	規格	適合		
		吊ボルト	フランジ厚	リップ溝形鋼
S-BCB3	BC-B 3/8	W3/8	1~25	75x45x15~100x50x20
S-BCB4	BC-B 1/2	W1/2		

照合符号	ビューティークランプ	SUS 304		
日付	名称	材料	数量	摘要
10/04/01	ビューティークランプ	SUS 304		
承認	縮尺	形式		
	NONE			
審査	担当	図名 ステンレス製 BCB ビューティークランプB 標準図		
部門:	図番			
株式会社 昭和三洋	STD-241-111		3	