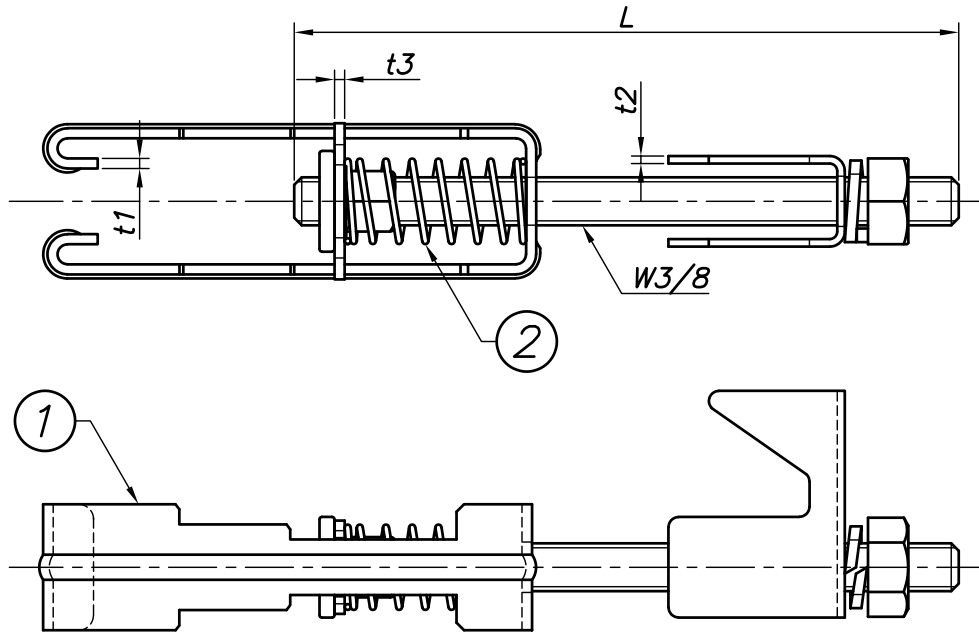


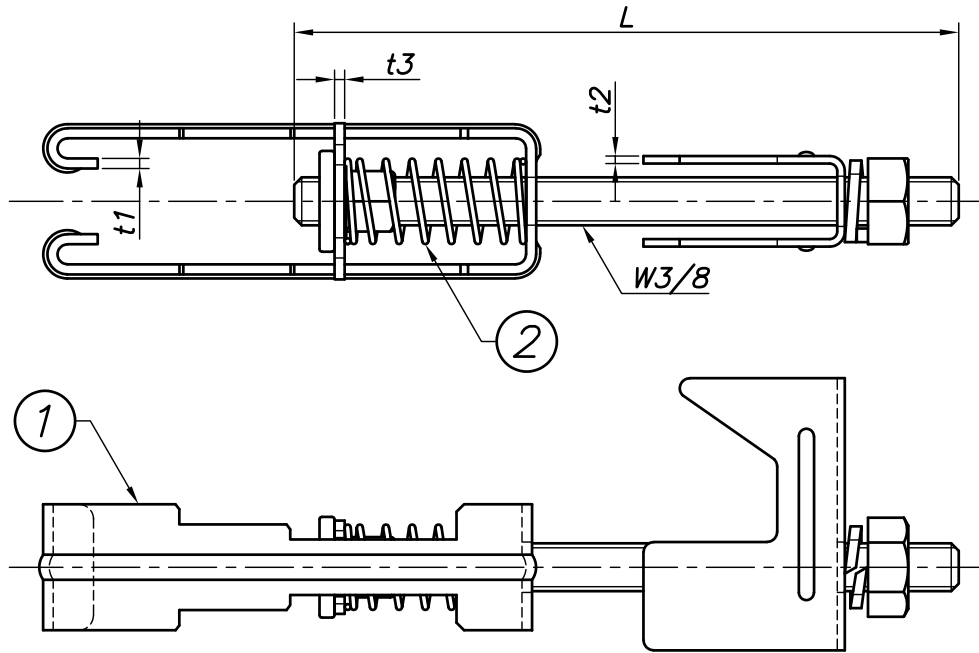
改訂回数	日付	記事	担当



型番	適合		L	t1	t2	t3
	フランジ幅	フランジ厚				
BCKHR1012-15	100~125	7~15	150	2.0	1.5	2.0
BCKHR1520-15	150~200		250			
BCKHR2530-15	250~300		350			

2	コイルバネ	鋼製		電気亜鉛メッキ
1	補強金具	鋼製		電気亜鉛メッキ
照合符号	名称	材料	数量	摘要
日付 24/07/01	縮尺 NONE	形式		
承認	審査	担当	図名 BCKHR ビューティークラップ用 らくらく補強金具 標準図	
部門:		図番		STD-241-139
株式会社 昭和三洋				0

改訂回数	日付	記事	担当



型番	適合		L	t1	t2	t3
	フランジ幅	フランジ厚				
BCKHR1520-21	150~200	15~21	250	2.0	1.5	2.0
BCKHR2530-21	250~300		350			

2	コイルバネ	鋼製		電気亜鉛メッキ
1	補強金具	鋼製		電気亜鉛メッキ
照合符号	名称	材料	数量	摘要
日付 24/07/01	縮尺 NONE	形式		
承認	審査	担当	図名 BCKHR ビューティーケラップ用 らくらく補強金具 標準図	
部門:			図番	STD-241-140
株式会社 昭和コーポレーション				0