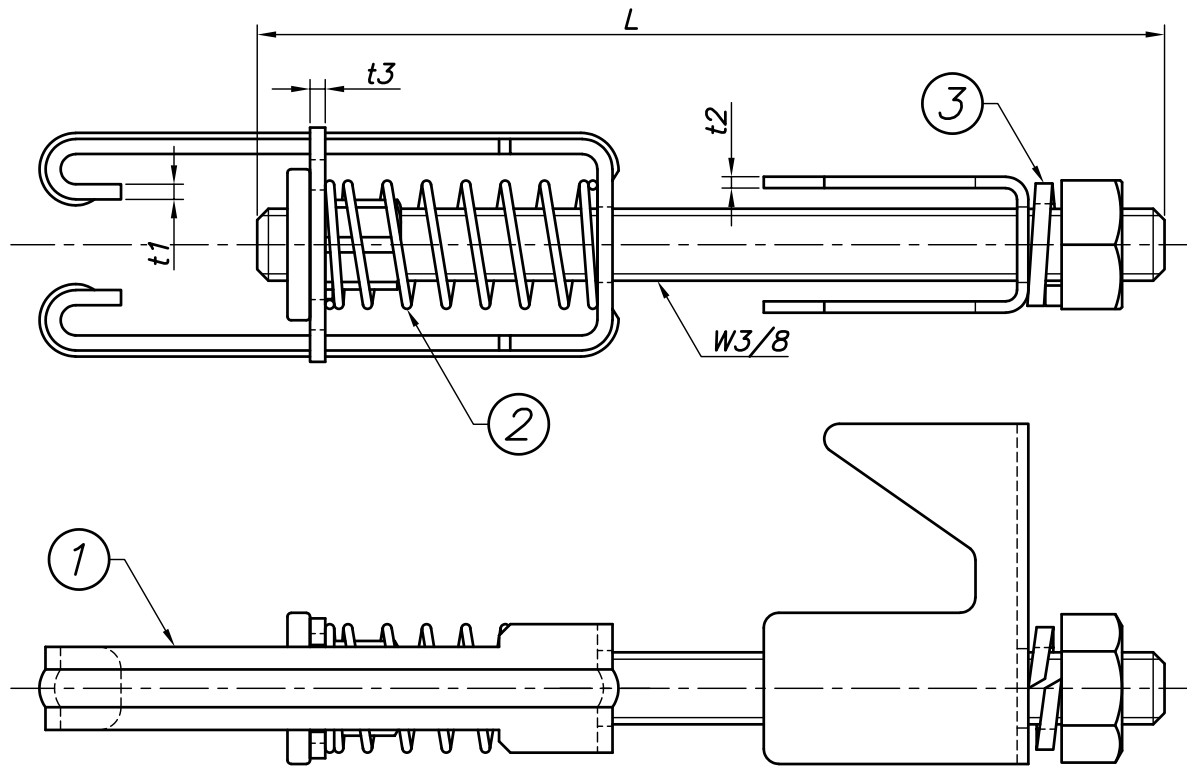


改訂回数	日付	記事	担当



型番	適合		L	t1	t2	t3
	フランジ幅	フランジ厚				
S-BCSHR1012-18	100・125	7~18	120	2.0	1.5	2.0
S-BCSHR1520-18	150・175・200		200			
S-BCSHR2530-18	250・300		300			

3	スプリングワッシャー	SUS 304		
2	コイルバネ	SUS 304		
1	補強金具	SUS 304		
照合番号	名称	材料	数量	摘要
日付	縮尺	形式		
25/02/27	NONE			
承認	審査	担当		
部門:		図名		
株式会社 昭和コーポレーション		ステンレス製 BCSHR ビューティーケープ® S用 らくらく補強金具 標準図		
		図番		0
		STD-241-145		