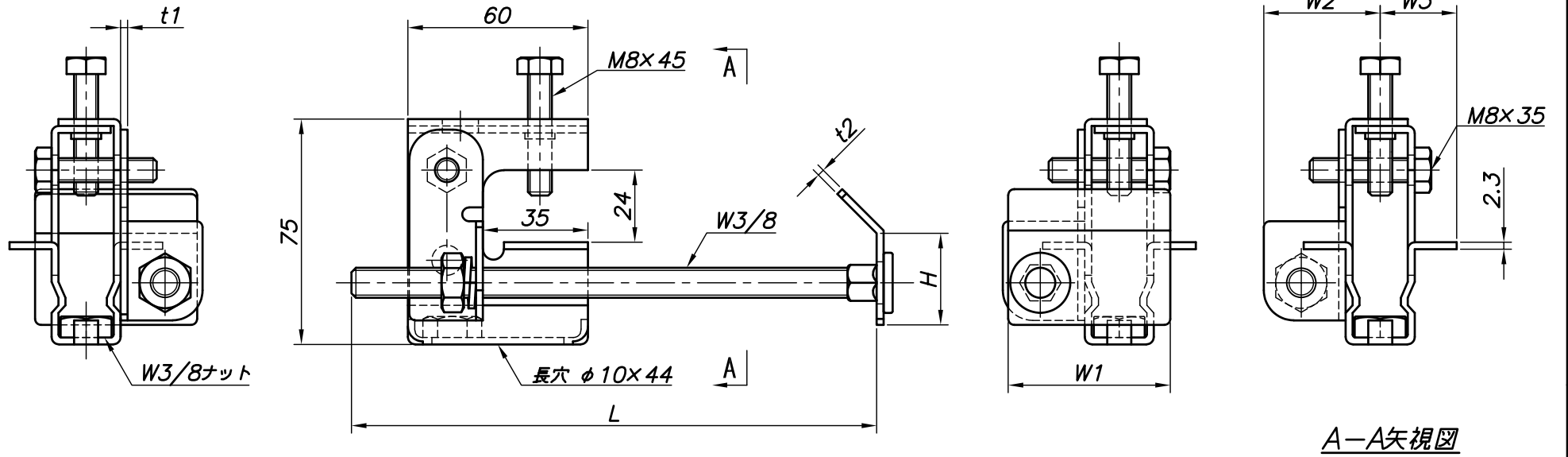


改訂回数	日付	記事	担当



型番	適合			L	H	t1	t2	W1	W2	W3
	吊ボルト	フランジ幅	フランジ厚							
S-HC26HS1012-15	W3/8	100~125	7~15	180	31	2.0	2.0	54	39	28
S-HC26HS1520-15		150~200								
S-HC26HS2530-15		250~300								
S-HC26HS1520-21		150~200	15~21	250						
S-HC26HS2530-21		250~300		350						

照合番号	ビューティークランプ スピード補強タイプ	SUS 304	数量	摘要
日付	24/08/19	縮尺	NONE	形式
承認	審査	担当	図名 ステンレス製 HCHS ビューティークランプ スピード補強タイプ (HC-26タイプ) 標準図	
部門:	図番 STD-241-144			0

