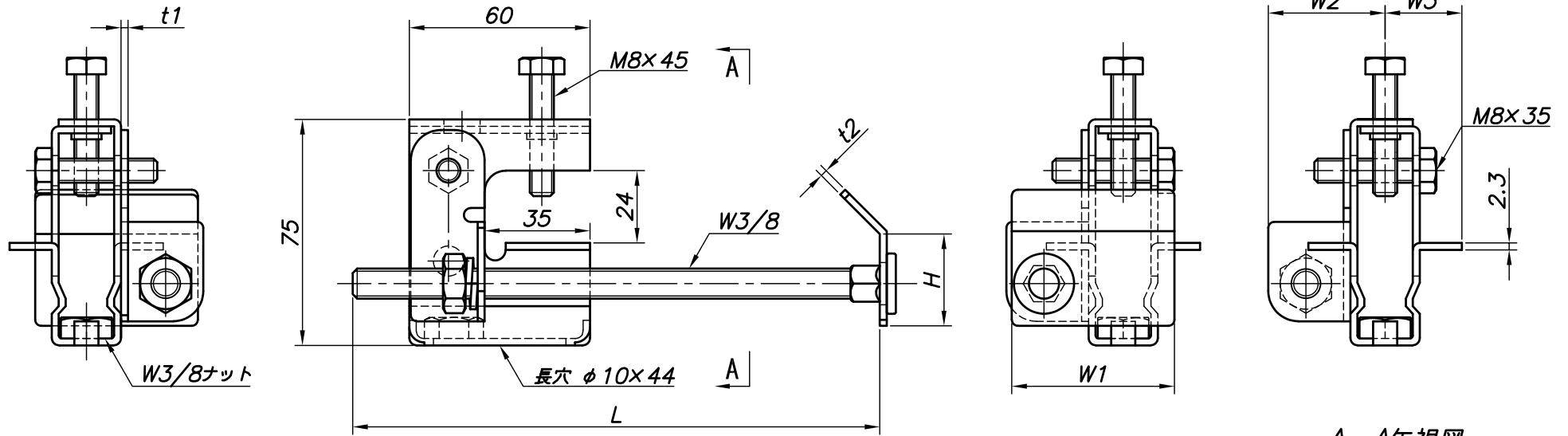


改訂回数	日付	記事	担当



A-A矢視図

型番	適合			L	H	t1	t2	W1	W2	W3
	吊ボルト	フランジ幅	フランジ厚							
HC26HS1012-15	W3/8	100~125	7~15	180	31	2.3	2.3	54	39	28
HC26HS1520-15		150~200		250						
HC26HS2530-15		250~300		350						
HC26HS1520-21		150~200	15~21	250						
HC26HS2530-21		250~300		350						

照合符号	ビューティークランプ スピード補強タイプ	鋼製	数量	電気亜鉛メッキ
日付	名称	材料	数量	摘要
24/08/19	NONE			
承認	審査	担当	形式	
			図名 HC26HS ビューティークランプ スピード補強タイプ (HC-26タイプ) 標準図	
部門:			図番	
株式会社 昭和コーポレーション			STD-241-143	
				△ 0