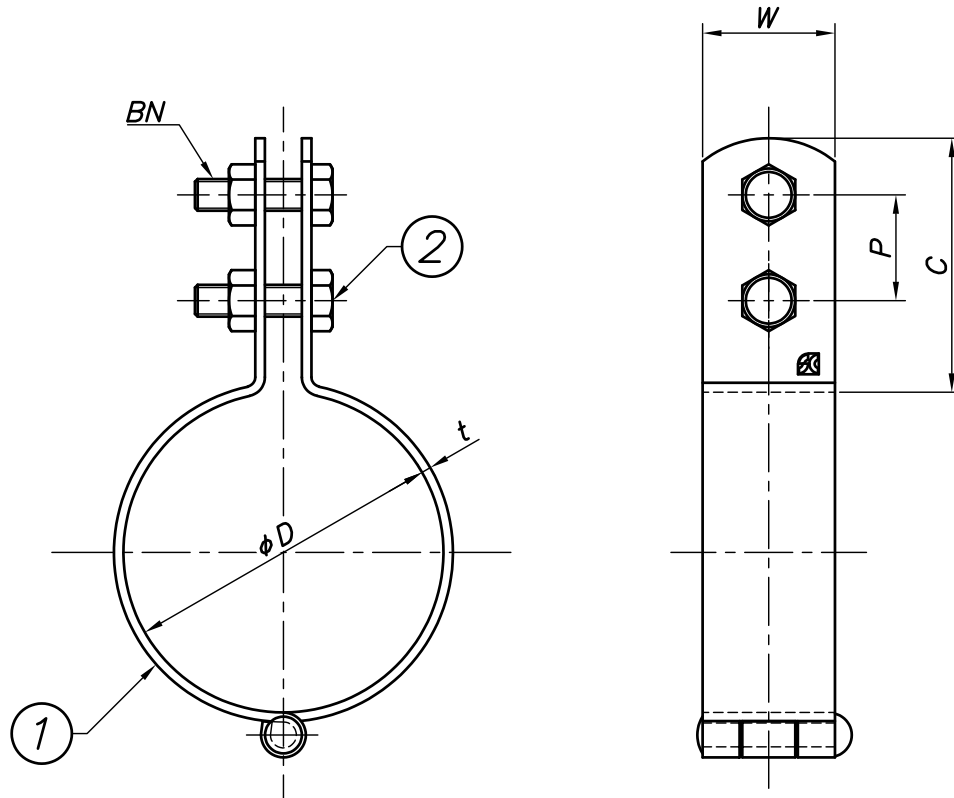


改訂回数	日付	記事	担当
1	24/07/08	仕様訂正	小林



型番	呼び径	外径	W	t	BN	C	P
	A	ϕD					
S-HSB40FNA(KPN)	40	61	25	2.0	M6	45	20
S-HSB50FNA(KPN)	50	73					
S-HSB65FNA(KPN)	65	89					
S-HSB75FNA(KPN)	75	102					
S-HSB100FNA(KPN)	100	129	32	2.6	M10	50	26
S-HSB125FNA(KPN)	125	156					
S-HSB150FNA(KPN)	150	183					

2	ボルト・ナット	SUS 304		
1	バンド	SUS 304		
照合 符号	名称	材料	数量	摘要
日付 22/07/01	縮尺 NONE	形式 40A~150A		
承認	審査	担当	図名 ステンレス製 HSB 蝶番式FNA (KPN) 立バンド 標準図	
部門:			図番 STD-131-128	1
